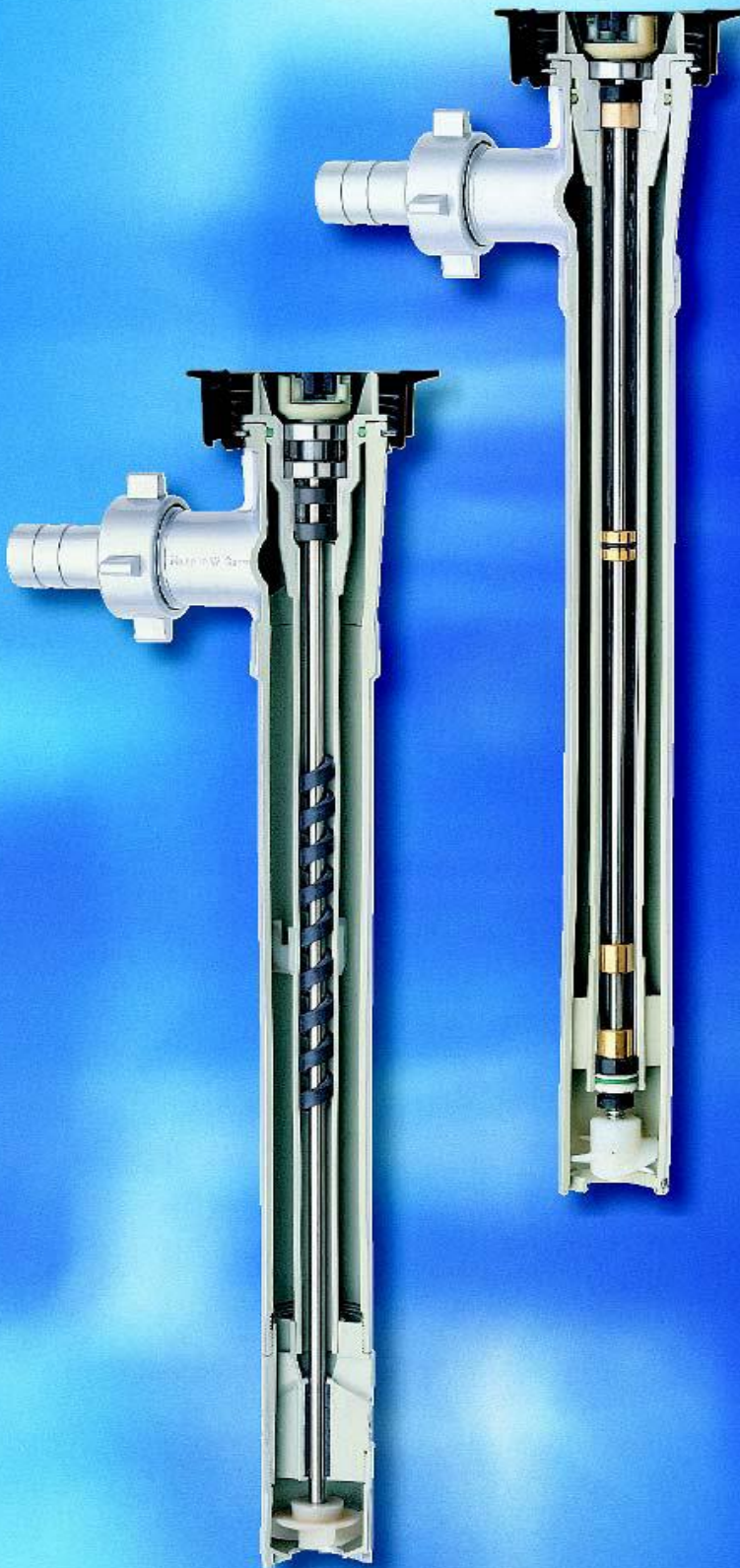


**Originalanhang**  
**Original attachment**  
**Annexe originale**



Fass - und  
Containerpumpen  
F 424, F 430,  
FP 424 Ex S,  
FP 424 Ex S (HT),  
und FP 430 Ex S

Seite 3 – 7

Drum and  
Container Pumps  
F 424, F 430,  
FP 424 Ex S,  
FP 424 Ex S (HT)  
and FP 430 Ex S

Page 8 – 12

Pompes Vide-Fûts  
F 424, F 430,  
FP 424 Ex S  
FP 424 Ex S (HT)  
et FP 430 Ex S

Page 13 - 17

## **Achtung**



**Lesen Sie die allgemeine Betriebsanleitung für Fass- und Containerpumpen und die mitgelieferten produktspezifischen Anhänge, bevor Sie die Pumpe in Betrieb nehmen!**

**Lesen Sie vor dem Fördern brennbarer Flüssigkeiten bzw. bei Verwendung des Motors oder der Pumpe im explosionsgefährdeten Bereich unbedingt den Anhang „Explosionsschutz Fass- und Containerpumpen“.**

## **Attention**



**Read the main operating instructions for drum and container pumps and the included product-specific attachments before operating the pump!**

**Before pumping flammable liquids or when using the motor or the pump in a hazardous area, be sure to read the attachment "Ex-Protection Drum and Container Pumps".**

## **Attention**



**Lisez la notice d'instructions générale pour les pompes vide-fûts ainsi que les annexes spécifiques aux produits avant de mettre la pompe en service !**

**Lisez impérativement l'annexe « Pompes vide-fûts antidéflagrantes » avant de pomper des liquides inflammables ou d'utiliser le moteur et la pompe dans une zone à risque d'explosion.**

## 1 Bestimmungsgemäße Verwendung

Die Pumpen F 424, FP 424 Ex S und FP 424 Ex S (HT) werden zur optimierten Fass-, Container- und Behälterentleerung von Lösungsmitteln und aggressiven Säuren eingesetzt. Die Pumpen F 430 und FP 430 Ex S werden zur optimierten Fass-, Container- und Behälterentleerung verschiedener Flüssigkeiten, insbesondere „schleppender“ Medien (Farben oder Flüssigkeiten, die zum Auskristallisieren und Aushärten neigen), eingesetzt.

## 2 Pumpenbeschreibung

### 2.1 Dichtungslose Pumpe F 424, FP 424 Ex S und FP 424 Ex S (HT)

Die dichtungslosen Fasspumpen F 424, FP 424 Ex S und FP 424 Ex S (HT) sind universell einsetzbar. Sie eignen sich besonders für Lösungsmittel und aggressive Säuren. Die Konstruktion der Lagerung macht die Pumpe unempfindlich bei kurzzeitigem Trockenlauf. Die Welle ist im Innenrohr gelagert und wird durch die Flüssigkeit geschmiert, die im Innenrohr immer so hoch steht wie im Behälter. Das spiralförmige Führungslager garantiert die vollständige Entleerung des Innenrohrs.

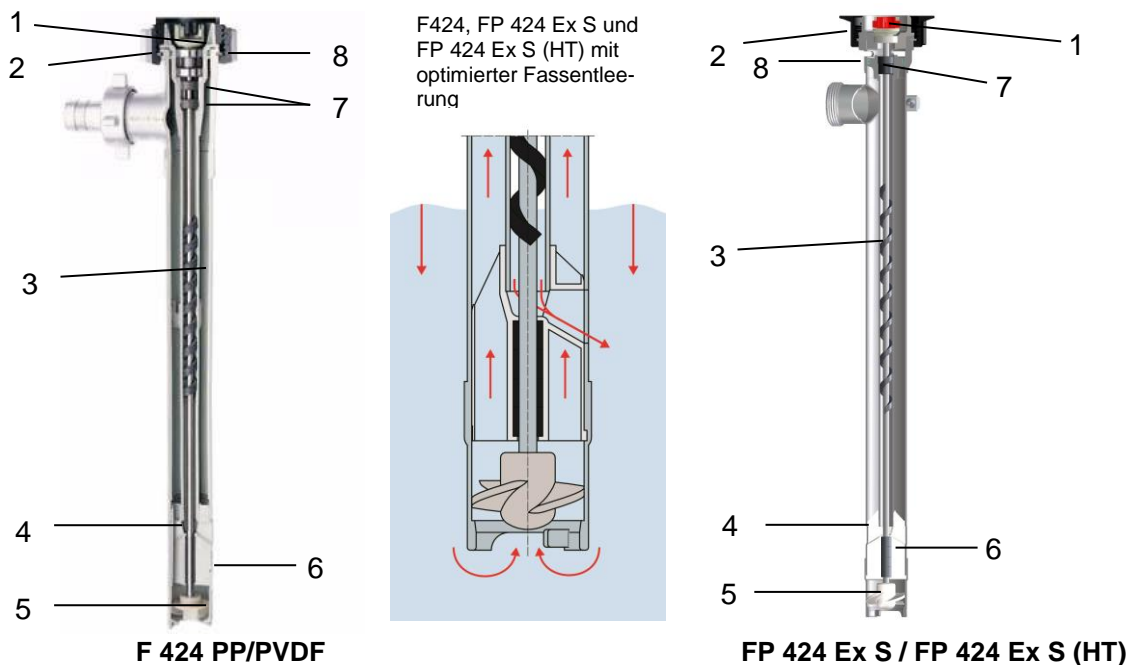


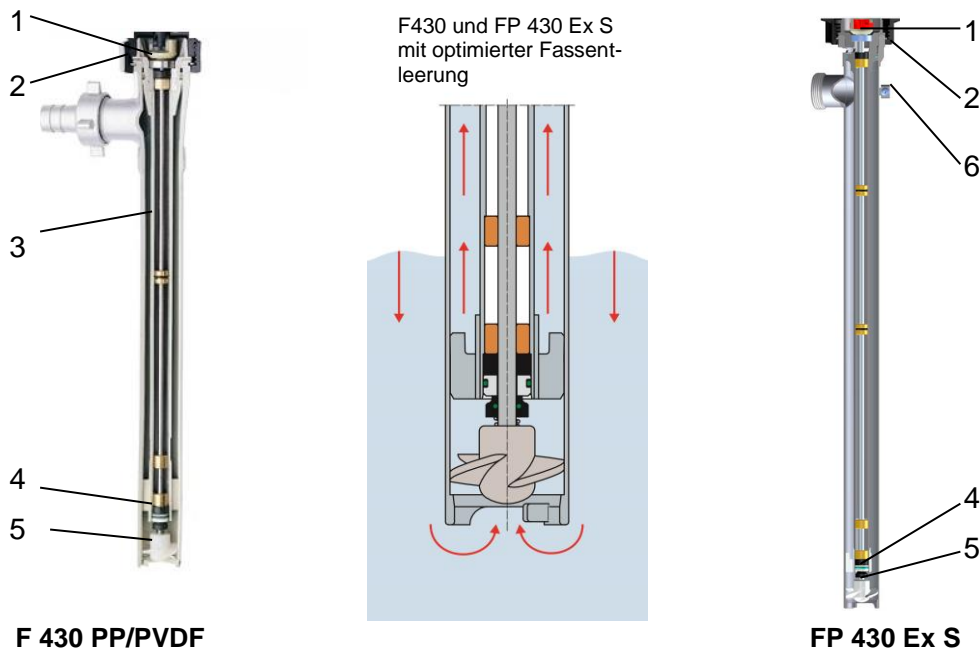
Abb. 1: Schnitt durch F 424 PP/PVDF und FP 424 Ex S / (HT) (exemplarische Darstellung)

Position	Bezeichnung
1	Kupplung dient als elastische Verbindung zwischen Motor und Pumpe
2	Überwurfmutter
3	Spiralförmiges Führungslager
4	Entlastungsöffnungen
5	Rotor
6	Lagergehäuse zur Führung und Entlastung des Innenrohrs und Lagerung der Welle
7	Radialwellendichtringe verhindern, dass Flüssigkeit oder Dämpfe aus dem Innenrohr in den Kupplungsbereich gelangen
8	O-Ring zur Abdichtung zwischen Innenrohr und Außenrohr

## 2.2 Pumpe mit Gleitringdichtung F 430 und FP 430 Ex S

Die Fasspumpen F 430 und FP 430 Ex S mit Gleitringdichtung sind zum Fördern von Flüssigkeiten geeignet, die zum Auskristallisieren und Aushärten neigen. Die Flüssigkeit dringt nicht in das Innenrohr. Die Welle kommt daher nur im Rotorbereich mit der Flüssigkeit in Kontakt.

Die Pumpe FP 430 Ex S ist auch für den Einsatz im Ex-Bereich geeignet.



F 430 PP/PVDF

FP 430 Ex S

Abb. 2: Schnitt durch F 430 PP/PVDF und FP 430 Ex S (exemplarische Darstellung)

Position	Bezeichnung
1	Kupplung dient als elastische Verbindung zwischen Motor und Pumpe
2	Überwurfmutter
3	Stahlkern im Innenrohr bei PP und PVDF erhöht die Stabilität und verhindert Längenausdehnung bei hohen Temperaturen
4	Dichtungspaket, Gleitringdichtung mit Radialwellendichtring
5	Rotor
6	Anschluss für Potenzialausgleich

## 3 Reinigung

- > Netzstecker ziehen bzw. Druckluft absperrern und Anschluss lösen.
- > Die Überwurfmutter (Verbindung zwischen Motor und Pumpe) lösen.
- > Den Motor von der Pumpe abnehmen.



### Achtung!

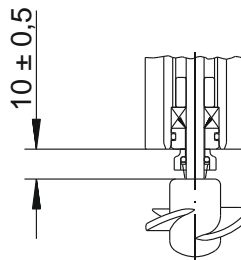
- > Den Motor nicht über aggressiven Dämpfen lagern.

### 3.1 Demontage der Pumpe zur Reinigung

Pumpe	Demontage
F 430, FP 430 Ex S	> Innenrohr herausziehen
FP 424 Ex S-43/38 FP 424 Ex S-43/37 Z FP 424 Ex S-50/45 Z FP 424 Ex S (HT) F 424 PP-41/36 F 424 PVDF-41/36 F 424 PP-41/35 Z F 424 PVDF-41/35 Z F 424 PP-50/43 Z	> Fußstück abschrauben > mit Wellenschlüssel oder großem Schraubendreher motorseitig die Kupplung festhalten und den Rotor abschrauben > Innenrohr herausziehen
F 424 PP-50/38 F 424 PVDF-50/38	> Fußstück abschrauben > mit Wellenschlüssel oder großem Schraubendreher motorseitig die Kupplung festhalten und den Rotor abschrauben > Außenrohr abschrauben

Der Zusammenbau erfolgt in umgekehrter Reihenfolge.

Bei Montage der Gleitringdichtung folgendes Einbaumaß beachten.



## 4 Sicherheitshinweise

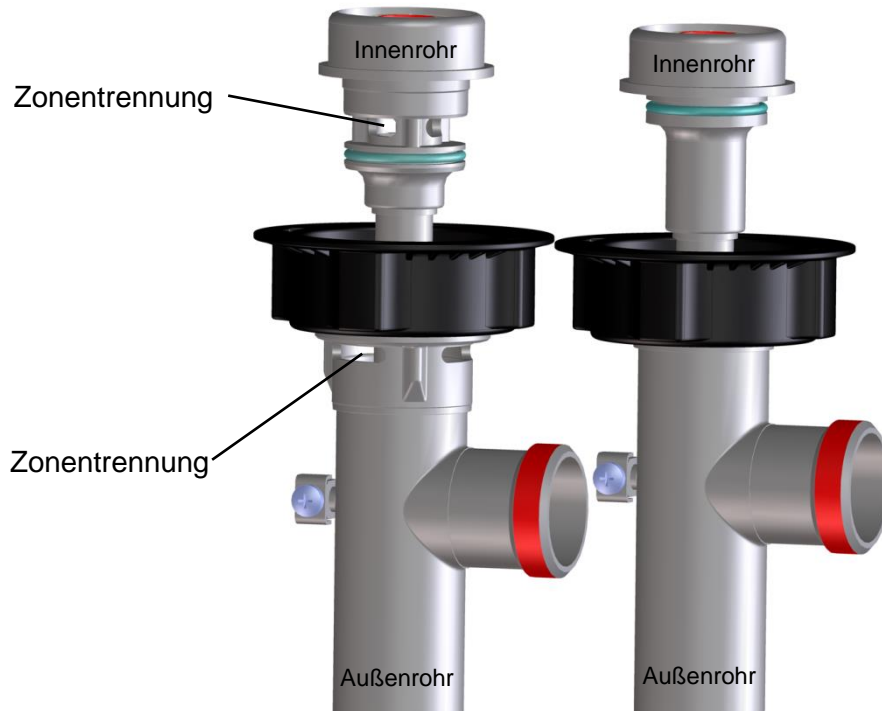


### Achtung!

Die Innenrohre der neuen und alten Ausführung dürfen nicht untereinander ausgetauscht werden!

Neue Ausführung **mit Zonentrennung** Typ FP 4.. Ex S

Alte Ausführung **ohne Zonentrennung** Typ F 4.. S



## 5 Verschleißteile

Fasspumpen aus PP und PVDF, Typ F 424 PP+PVDF und F 430 PP+PVDF:

Bezeichnung	Typ	Bestell-Nr.
Kupplungsstern	F 424, F 430	10-410 14 028
Kupplungskäfig	F 424	10-424 41 238
Kupplungskäfig	F 430	10-425 22 000
O-Ring (FKM) Ø 32,2 x 3	F 424, F 430	10-925 65 003
Wellendichtring (FKM)	F 424, F 430	10-925 11 001
Gleitringdichtung kpl.	F 430	10-958 25 055
Rotor (ETFE)		
Version -../33	F 430	10-430 41 300
Version -../33 Z	F 430	10-425 21 158
Version -../35 Z	F 424	10-424 41 034
Version -../36	F 424	10-420 24 298
Version -../38	F 424, F 430	10-420 24 296
Version -../43 Z	F 424, F 430	10-430 41 301



**Fasspumpen aus Edelstahl, Typ F 424 S, FP 424 Ex S, FP 424 Ex S (HT), F 430 S und FP 430 Ex S:**

Bezeichnung	Typ	Bestell-Nr.
Kupplungsstern	FP 424, FP 430	10-410 14 028
Kupplungskäfig	FP 424, FP 430	10-420 51 275
O-Ring (FKM) Ø 32,2 x 3	FP 424, FP 430	10-925 65 003
O-Ring (FKM) Ø 41 x 3	FP 424 Ex S-50/45 Z	10-925 75 022
Wellendichtring (FKM)	FP 424, FP 430	10-925 11 001
Gleitringdichtung kpl.	FP 430	10-958 25 055
Rotor (ETFE)		
Version -../38	FP 424, FP 430	10-420 24 296
Version -../37 Z	FP 424, FP 430	10-430 21 431
Version -../45 Z	FP 424, FP 430	10-430 21 401

**Fasspumpen aus Aluminium, Typ F 430 AL:**

Bezeichnung	Typ	Bestell-Nr.
Kupplungsstern	F 430	10-410 14 028
Kupplungskäfig		10-425 22 000
O-Ring (NBR) Ø 32 x 3		10-925 63 006
Wellendichtring (NBR)		10-925 10 001
Gleitringdichtung kpl.		10-958 25 019
Rotor (ETFE)		
Version -../38		10-420 24 296
Version -../37 Z		10-430 21 431

Ausführliche Angaben finden Sie in den jeweiligen Ersatzteillisten.

## 1 Intended use

The F 424, FP 424 Ex S and FP 424 Ex S (HT) pumps are used for optimised emptying of drums and containers of solvents and aggressive acids.

The F 430 and FP 430 Ex S pumps are used for optimised emptying of drums and containers for various liquids, in particular "sluggish" media (paints or liquids which tend to crystallise and harden).

## 2 Description of pump

### 2.1 Sealless pump F 424, FP 424 Ex S and FP 424 Ex S (HT)

The F 424, FP 424 Ex S and FP 424 Ex S (HT) sealless drum pumps are suitable for universal use. They are especially well-suited for solvents and aggressive acids. The design of the bearing makes the pumps insensitive to brief periods of dry running. The shaft is mounted on bearings in the inner tube and is lubricated by the liquid, which is always at the same level in the inner tube as in the container. The spiral shaped guide bearing guarantees complete emptying of the inner tube.

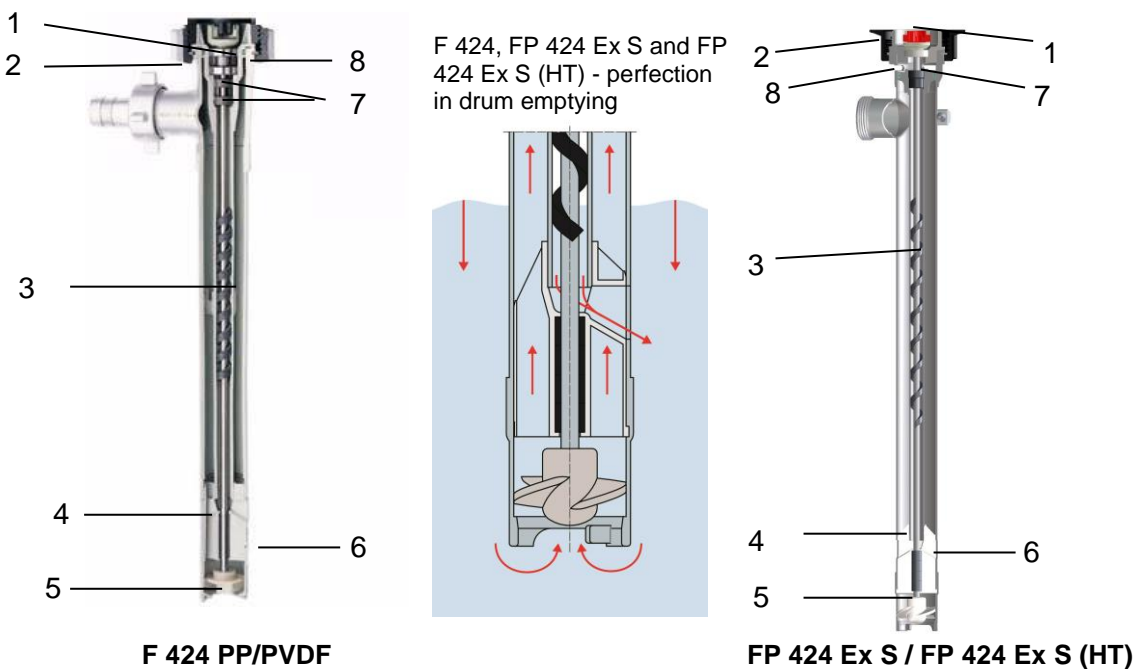


Fig. 1: Cross-section of F 424 PP/PVDF and FP 424 Ex S / (HT) (sample view)

Position	Designation
1	Coupling serves as elastic connection between motor and pump
2	Union nut
3	Spiral guide bearing
4	Relief opening
5	Impeller
6	Bearing housing for guidance and relief of the inner tube and bearing of the shaft
7	Radial shaft seals prevent liquid or vapours from escaping from the inner tube into the coupling area
8	O-ring to seal the inner tube from the outer tube



## 2.2 Pump with mechanical seal F 430 and FP 430 Ex S

The F 430 and FP 430 Ex S drum pumps with a mechanical seal are suitable for pumping liquids which tend to crystallise and harden. The liquid does not penetrate into the inner tube. The shaft therefore only contacts the liquid in the rotor area. The pump FP 430 Ex S is also suitable for the use in hazardous areas.

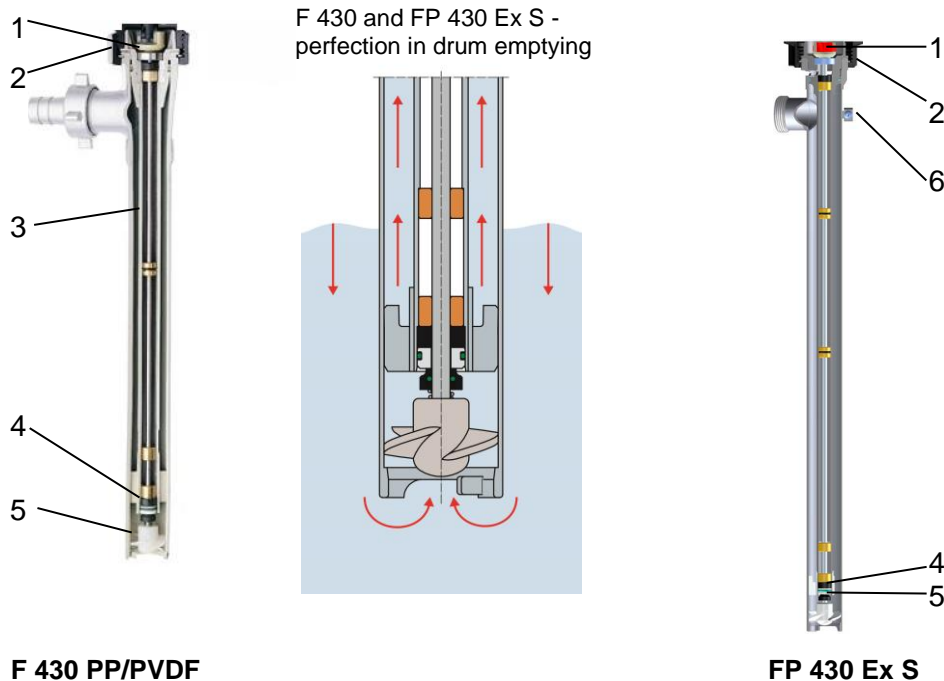


Fig. 2: Cross-section of F 430 PP/PVDF and FP 430 Ex S (sample view)

Position	Designation
1	Coupling serves as elastic connection between motor and pump
2	Union nut
3	Steel cored inner tube with PP and PVDF increases the stability and prevents linear expansion at high temperatures
4	Sealing package: mechanical seal with radial shaft seal
5	Impeller
6	Connection for equipotential bonding

## 3 Cleaning

- > Pull the mains plug and shut off the compressed air, respectively, and disconnect the supply.
- > Loosen the union nut (connection between motor and pump).
- > Take the motor off the pump.



### Attention!

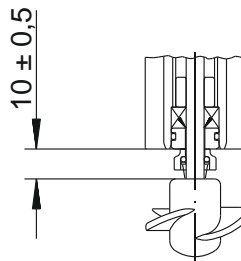
- > Never store the motor in areas in which corrosive vapours exist.

### 3.1 Disassembly of pump for cleaning

Pump	Disassembly
F 430; FP 430 Ex S	> Pull out the inner tube
FP 424 Ex S-43/38 FP 424 Ex S-43/37 Z FP 424 Ex S-50/45 Z FP 424 Ex S (HT) F 424 PP-41/36 F 424 PVDF-41/36 F 424 PP-41/35 Z F 424 PVDF-41/35 Z F 424 PP-50/43 Z	> Unscrew the foot piece > Lock coupling on the motor side of the pump using a wrench or a big screwdriver and unscrew the impeller. > Pull out the inner tube
F 424 PP-50/38 F 424 PVDF-50/38	> Unscrew the foot piece > Lock coupling on the motor side of the pump using a wrench or a big screwdriver and unscrew the impeller. > Unscrew the outer tube

Assembly in reverse order.

Observe the following installation dimensions when installing the mechanical seal.



## 4 Safety instructions



### Attention!

The inner tubes are not interchangeable!



## 5 Wearing parts

Drum pumps of PP and PVDF, type F 424 PP+PVDF and F 430 PP+PVDF:

Designation	Type	Order no.
Coupling star	F 424, F 430	10-410 14 028
Coupling cage	F 424	10-424 41 238
Coupling cage	F 430	10-425 22 000
O-ring (FKM) dia. 32.2 x 3	F 424, F 430	10-925 65 003
Shaft seal (FKM)	F 424, F 430	10-925 11 001
Mechanical seal cpl.	F 430	10-958 25 055
Impeller (ETFE)		
Version -../33	F 430	10-430 41 300
Version -../33 Z	F 430	10-425 21 158
Version -../35 Z	F 424	10-424 41 034
Version -../36	F 424	10-420 24 298
Version -../38	F 424, F 430	10-420 24 296
Version -../43 Z	F 424, F 430	10-430 41 301

Drum pumps of stainless steel, type F 424 S, FP 424 Ex S, FP 424 Ex S (HT), F 430 S and FP 430 Ex S:

Designation	Type	Order no.
Coupling star	FP 424, FP 430	10-410 14 028
Coupling cage	FP 424, FP 430	10-420 51 275
O-ring (FKM) dia. 32.2 x 3	FP 424, FP 430	10-925 65 003
O-ring (FKM) dia. 41 x 3	FP 424 Ex S-50/45 Z	10-925 75 022
Shaft seal (FKM)	FP 424, FP 430	10-925 11 001
Mechanical seal cpl.	FP 430	10-958 25 055
Impeller (ETFE)		
Version -../38	FP 424, FP 430	10-420 24 296
Version -../37 Z	FP 424, FP 430	10-430 21 431
Version -../45 Z	FP 424, FP 430	10-430 21 401

Drum pumps of aluminium, type F 430 AL:

Designation	Type	Order no.
Coupling star	F 430	10-410 14 028
Coupling cage		10-425 22 000
O-ring (NBR) dia. 32 x 3		10-925 63 006
Shaft seal (NBR)		10-925 10 001
Mechanical seal cpl.		10-958 25 019
Impeller (ETFE)		
Version -../38		10-420 24 296
Version -../37 Z		10-430 21 431

For detailed specifications, please refer to the corresponding spare parts lists.

## 1 Utilisation conforme

Les pompes F 424, FP 424 Ex S et FP 424 Ex S (HT) sont utilisées pour le transfert optimisé des solvants et acides agressifs à partir des fûts, contenants et conteneurs divers.

Les pompes F 430 et FP 430 Ex S sont utilisées pour le transfert optimisé de différents liquides, en particulier des produits « traînants » (peintures, liquides ayant tendance à la cristallisation et au durcissement), à partir des fûts, contenants et conteneurs divers.

## 2 Description de la pompe

### 2.1 Pompe sans joint F 424, FP 424 Ex S et FP 424 Ex S (HT)

Les pompes vide-fûts sans joint F 424, FP 424 Ex S et FP 424 Ex S (HT) permettent une utilisation polyvalente. Elles conviennent particulièrement aux solvants et acides agressifs. La construction du logement est telle que la pompe est insensible à une marche à sec de courte durée. L'arbre est logé dans le tube intérieur, il est lubrifié par le liquide qui se trouve toujours au même niveau à l'intérieur du tube intérieur que dans le contenant. Un palier de guidage en spirale garantit une vidange complète du tube intérieur.

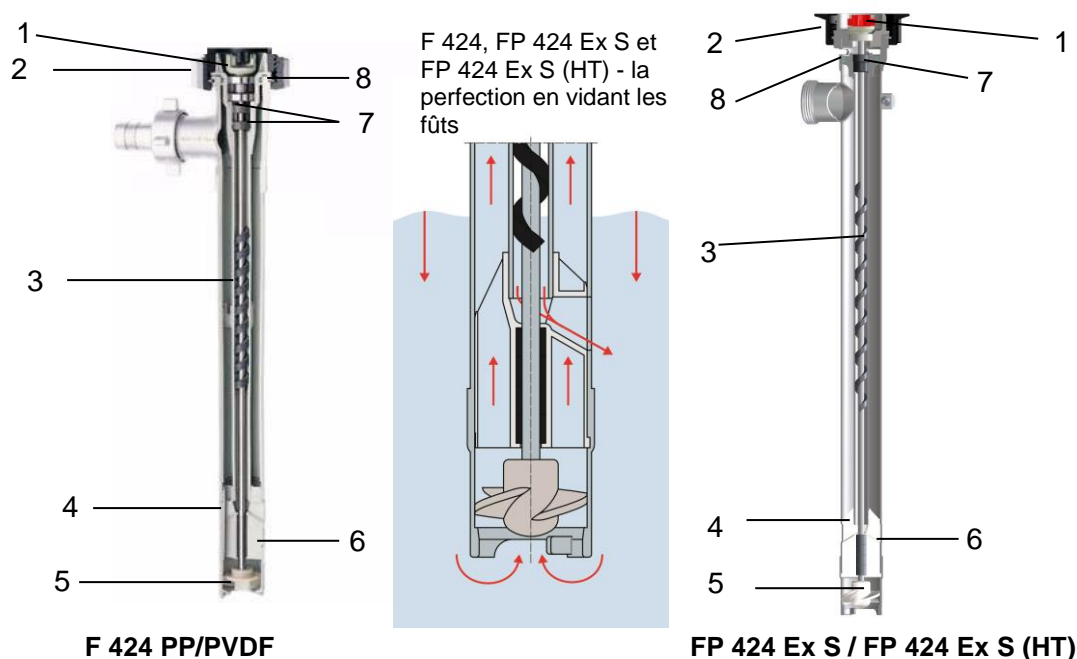


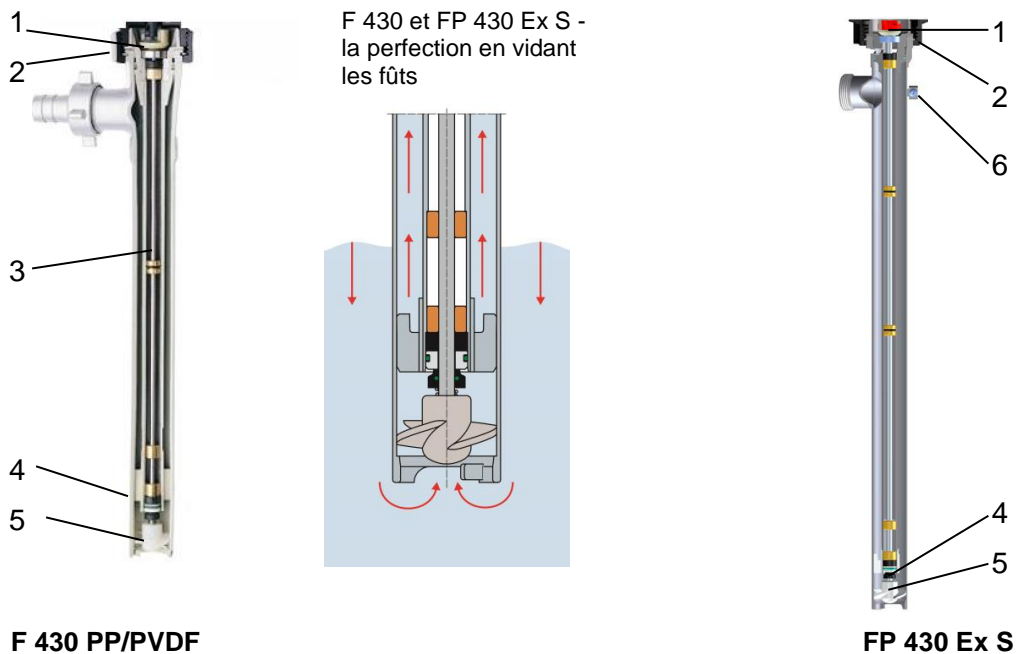
Fig. 1: Coupe de F 424 PP/PVDF et FP 424 Ex S / (HT) (exemple)

Repère	Désignation
1	Accouplement sert de liaison élastique entre le moteur et la pompe
2	Ecrou-raccord
3	Palier de guidage en spirale
4	Orifices de délestage
5	Turbine en ETFE
6	Carter de palier inférieur sert de guidage au tube intérieur et à l'arbre
7	Joints à lèvres évitent le passage du liquide ou des vapeurs du tube intérieur vers l'accouplement
8	Joint torique assure l'étanchéité entre le tube intérieur et le tube extérieur (non en contact avec le fluide)

## 2.2 Pompe à garniture mécanique F 430 et FP 430 Ex S

Les pompes vide-fûts F 430 et FP 430 Ex S avec garniture mécanique conviennent au transfert de liquides ayant tendance à la cristallisation et au durcissement. Le liquide ne s'infiltre pas dans le tube intérieur. L'arbre n'est donc en contact avec le liquide qu'au niveau de la turbine.

La pompe FP 430 Ex S convient aussi à l'utilisation dans des zones explosives.



F 430 PP/PVDF

FP 430 Ex S

Fig. 2: Coupe de F 430 PP/PVDF et FP 430 Ex S (exemple)

Repère	Désignation
1	Accouplement sert de liaison élastique entre le moteur et la pompe.
2	Ecrou-raccord
3	Renfort en acier noyé dans le tube intérieur pour les exécutions en PP et PVDF assure une bonne rigidité et empêche la dilatation à température élevée, permettant ainsi la garniture d'assurer sa fonction en permanence.
4	Garniture avec joint d'étanchéité radial assure une double étanchéité au niveau de l'arbre
5	Turbine
6	Raccordement pour liaison équipotentielle

## 3 Nettoyage

- > Débrancher la fiche secteur, couper l'alimentation en air comprimé et ouvrir le raccordement.
- > Desserrer l'écrou-raccord (liaison entre le moteur et la pompe).
- > Séparer le moteur de la pompe.



### Attention !

- > Ne pas entreposer le moteur dans des endroits exposés à des vapeurs corrosives.

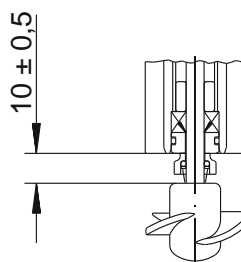


### 3.1 Démontage de la pompe pour nettoyage

Pompe	Démontage
F 430; FP 430 Ex S	> Retirer le tube intérieur
FP 424 Ex S-43/38 FP 424 Ex S-43/37 Z FP 424 Ex S-50/45 Z FP 424 Ex S (HT) F 424 PP-41/36 F 424 PVDF-41/36 F 424 PP-41/35 Z F 424 PVDF-41/35 Z F 424 PP-50/43 Z	> Dévisser la pièce embase. > Arrêter l'accouplement du côté moteur à l'aide d'une clé ou d'un gros tournevis et dévisser la turbine. > Retirer le tube intérieur.
F 424 PP-50/38 F 424 PVDF-50/38	> Dévisser la pièce embase. > Arrêter l'accouplement du côté moteur à l'aide d'une clé ou d'un gros tournevis et dévisser la turbine. > Retirer le tube extérieur.

L'assemblage se fait dans l'ordre inverse.

Lors du montage de la garniture mécanique, respectez les cotes de montage suivantes.



## 4 Consignes de sécurité

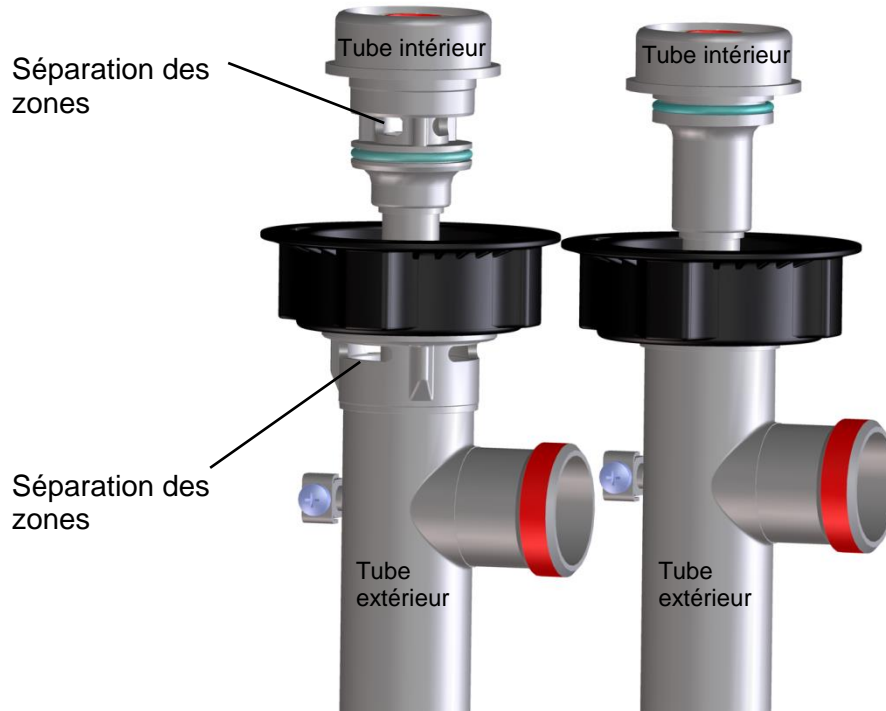


### Attention !

Les tubes intérieurs ne doivent pas être échangés.

Nouvelle version **avec séparation des zones** type FP 4.. Ex S

Version précédente **sans séparation des zones** type F 4.. S



## 5 Pièces d'usure

**Pompes vide-fûts PP et PVDF, type F 424 PP+PVDF et F 430 PP+PVDF :**

Désignation	Type	Référence
Etoile d'accouplement	F 424, F 430	10-410 14 028
Cage d'accouplement	F 424	10-424 41 238
Cage d'accouplement	F 430	10-425 22 000
Joint torique (FKM) Ø 32,2 x 3	F 424, F 430	10-925 65 003
Joint à lèvres (FKM)	F 424, F 430	10-925 11 001
Garniture mécanique cpl.	F 430	10-958 25 055
Turbine (ETFE)		
Version -../33	F 430	10-430 41 300
Version -../33 Z	F 430	10-425 21 158
Version -../35 Z	F 424	10-424 41 034
Version -../36	F 424	10-420 24 298
Version -../38	F 424, F 430	10-420 24 296
Version -../43 Z	F 424, F 430	10-430 41 301

**Pompes vide-fûts en acier inox., type F 424 S, FP 424 Ex S, FP 424 Ex S (HT), F 430 S et FP 430 Ex S :**

Désignation	Type	Référence
Etoile d'accouplement	FP 424, FP 430	10-410 14 028
Cage d'accouplement	FP 424; FP 430	10-420 51 275
Joint torique (FKM) Ø 32,2 x 3	FP 424, FP 430	10-925 65 003
Joint torique (FKM) Ø 41 x 3	FP 424 Ex S-50/45 Z	10-925 75 022
Joint à lèvres (FKM)	FP 424, FP 430	10-925 11 001
Garniture mécanique cpl.	FP 430	10-958 25 055
Turbine (ETFE)		
Version -../38	FP 424, FP 430	10-420 24 296
Version -../37 Z	FP 424, FP 430	10-430 21 431
Version -../45 Z	FP 424, FP 430	10-430 21 401

**Pompes vide-fûts en aluminium, type F 430 AL :**

Désignation	Type	Référence
Etoile d'accouplement	F 430	10-410 14 028
Cage d'accouplement		10-425 22 000
Joint torique (NBR) Ø 32,2 x 3		10-925 63 006
Joint à lèvres (NBR)		10-925 10 001
Garniture mécanique cpl.		10-958 25 019
Turbine (ETFE)		
Version -../38		10-420 24 296
Version -../37 Z		10-430 21 431

De plus amples détails figurent dans chaque liste de pièces de rechange.





